

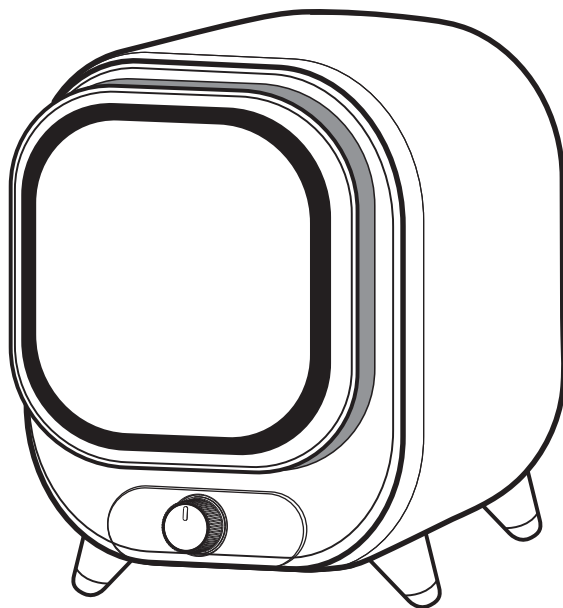
# コンパクト 衣類乾燥機

**NP-C100**

このたびは本製品をお買い上げいただき、誠にありがとうございます。  
ご使用になる前に、この取扱説明書をよくお読みいただき、正しく安全に  
ご使用ください。

この取扱説明書には保証書が付いています。大切に保管してください。

**取扱説明書兼保証書**



## 取扱説明書

安全上のご注意	<b>必ずお読みください</b>	3ページ~4ページ
ご使用上のご注意	<b>必ずお読みください</b>	5ページ
各部の名称		6ページ
使いかた		7ページ~8ページ
上手のご使用いただくために		9ページ
故障かな?と思ったら/製品仕様		10ページ
アフターサービスについて		11ページ
保証書/保証事項		裏表紙

# 安全上のご注意 必ずお読みください

ご使用前に必ずこの「安全上のご注意」をお読みください。

製品を安全に正確にお使いいただき、お使いになる人や周りの人々への危害・財産への損傷を未然に防止するために守っていただくことを説明しています。


ここに示した注記事項を無視して誤った使いかたをしたときに生じる危害や損傷の程度を、次の表示で区分し、説明しています。表示内容を守らないことにより生じる危害や損害については、一切の責任をおいかねますのでご了承ください。

■ この表示の欄は、「警告」や「注意」を促す内容のものです

 **警告** 人が死亡または重傷を負う可能性がある内容を示します

 **注意** 人が傷害を負う可能性及び物質的損害の発生が想定される内容






- \* 重傷とは、失明やけが、やけど（高温・低温）、感電、骨折、中毒などで、後遺症が残るものおよび治療に入院・長期の通院を要するものをさします。
- \* 軽傷とは、治療に入院や長期の通院を要さない、けが、やけど、感電などをさします。
- \* 損害とは、家屋・家財および家畜・ペットなどにかかわる拡大損害をさします。

 記号は<禁止>(しないでください)を示します

 記号は<強制>(必ずしてください)を示します

## 警告・注意

### 電源プラグ・コード・コンセントは正しく使う

 禁止	<p>次のように電源コードを傷つけたり、破損するようなことはおやめください。</p> <ul style="list-style-type: none"> <li>・ねじる・引っ張る・無理に曲げる</li> <li>・束ねる・加工する</li> <li>・挟み込む・重い物を乗せる</li> </ul> <p>断線による火災や感電の原因になります。</p>	 電源プラグを抜く	<p>電源プラグを抜く時は、必ず電源プラグを持って抜いてください。コードを引っばると、感電・ショートによる発火の原因になります。</p>
<p>傷んだ電源コード、電源プラグ、差し込がゆるいコンセントは使用しないでください。</p> <p>感電・ショート・発火の原因になります。</p>	<p>移動時やお手入れの際は、電源プラグを差し込み口から抜いてください。接続したまま移動すると電源コードが傷ついて、火災や感電の原因になります。</p> <p>また、電源コードに足を引っ掛け、けがの原因になります。</p>		
 ぬれ手禁止	<p>濡れた手で電源プラグを抜き差ししないでください。</p> <p>感電やけがの原因になります。</p>		<p>異常・故障時は、ただちに運転を停止して電源プラグを抜いてください。そのまま運転を続けると火災・感電の原因になります。お買い上げの販売店又は弊社サポートセンターにご相談ください。</p>
 厳守	<p>定格15A以上・交流100Vのコンセントを単独（他の器具と併用しない）で使用してください。また、コンセント・配線器具の定格を超える使用はしないでください。火災、感電の原因になります。</p> <p>※船舶や自動車の直流電源では使用できません。</p>		 <p>コンセントに直接つないでください</p>
	<p>電源プラグは根元まで確実に差し込んでください。</p> <p>不完全な差し込みの場合、感電・ショート・発煙・発火の原因になります。</p>		
	<p>電源プラグのほこり等を定期的に乾いた布で取り除いてご使用ください。</p> <p>汚れたまま使用すると絶縁不良が起こり火災の原因となります。</p> <p>※お手入れの際は、安全のため電源プラグを差し込み口から抜いてください。</p>		
	<p>電源を切るときはLEDランプが消灯後、動作が完全に止まってからプラグを差し込み口から抜いてください。</p>		
	<p>アースを取り付けてください。漏電時の感電・火災を防ぎます。</p> <p>※工事が必要な場合はお買い上げの販売店にご相談ください（工事費は本体価格に含まれていません）。</p>		

# 安全上のご注意

必ずお読みください

## 警告

### 改造、分解、修理をしない



分解禁止

電源プラグ・コードを含め、修理技術者以外の人は絶対に改造、分解、修理をしないでください。火災・感電・けがの原因になります。修理はお買上げの販売店又は弊社サポートセンターにご相談ください。

### 洗濯後でも絶対に乾燥させない



禁止

油の酸化熱による発火や化学変化による自然発火の原因になります。洗濯後でも乾燥させないでください。火災・感電・けがの原因になります。  
○油が付いたものなど・・・美容オイル(エステ系ボディオイル)・ドライクリーニング油・植物油・動物系油・機械油・ベンジン・シンナー・ガソリンなどや化学薬品  
○ふとんのわたなど・・・ポリプロピレン繊維製品(ほこりがヒーターにたまり、故障の原因になることもあります)  
○スポンジなど・・・セルロース系樹脂  
○マット類

### 内部温度が下がるまで中に手を入れない



禁止

乾燥機が完全に止まり、運転終了後、内部温度が下がるまで中に手を入れないでください。また、乾燥中および乾燥終了直後は本体や洗濯物の金属ボタンやファスナーなどにさわらないでください。やけどの原因になります。

### 幼児の手の届く範囲で使用しない



禁止

子どもだけで使用させたり、幼児の手の届くところで使用しないでください。やけど・感電・けがをするおそれがあります。

### 回転が止まるまで中に手を入れない



禁止

乾燥機が完全に止まり、回転が止まるまで中に手を入れないでください。ゆるい回転でも洗濯物が手に巻き付き、けがをする原因になります。

### 隙間から異物を入れない



禁止

吸込口や吹込口などの隙間などから指や異物、金属物などを入れないでください。機器内部の故障やけが、感電の原因になります。

### しずくのたれるような衣類を入れない



禁止

感電の原因になります。

## 注意

### 引火物や油成分を近づけない



禁止

各種油・ベンジン・シンナー・ガソリン、アルコールや火気(線香、タバコ、ローソク、熱器具など)を近づけないでください。火災の原因になります。またキッチンや機械油など油成分が浮遊しているところや暖房器具の近くで使用しないでください。故障、火災の原因になります。

### 水で濡らしたり、湿気が多い場所で使わない



水ぬれ禁止

水をかけたり、浴室など湿気が多い場所での設置や使用しないでください。機器内部のショートや発熱により火災や感電の原因になります。

### カーテンから離して設置



禁止

吸込口や吹出口にカーテンがかかる場所で使用しないでください。また布やタオルをかけたまま使用しないでください。火災の原因になります。

### 衝撃を与えない



禁止

落としたり、ぶつけたりしないでください。感電や故障、破損による怪我の原因になります。

### フィルターを取り外したまま使わない



禁止

ほこりがヒーターにたまり、故障の原因になります。

### 高い場所や不安定な場所に置かない



禁止

本体の転倒・落下によるけがの原因になります。また本体が傾かない場所でご使用ください。

### 十分な換気をする



厳守

乾燥中や乾燥後は換気をしてください。また窓、壁から離してご使用ください。結露の原因になります。

# ご使用上のご注意

必ずお読みください

## ■ご使用前に…

ドラム内部に固定された緩衝材を取り外してください。

## ご使用上の注意

- 直射日光・熱気は避けてください**  
窓を閉め切った自動車の車内など異常に温度が高くなるところに放置をすると、変形したり、故障の原因となるおそれがあります。また、直射日光の当たる場所や熱器具の近くに置かないでください。キャビネットや部品に悪い影響をあたえますのでご注意ください。
- 低温になる部屋(場所)や急激な温度差がある部屋(場所)での使用は避けてください**  
機器の機能品位の低下やキャビネットの変形、また故障の原因になることがありますのでご注意ください。
- 衣類の投入前に必ずご確認ください**  
ポケットにライターやマッチなどの可燃物や、コイン、ヘアピン、ペーパークリップ、鍵などの鋭利な金属物が入っていないか確認してください。
- ステッカーやテープなどを貼らないでください**  
キャビネットの変色や傷の原因となることがあります。
- ご使用後はフィルターをお手入れしてください**  
使うたびにフィルターをお手入れしてください。フィルターが目詰まりすると乾燥時間が長くなります。
- 塩素系漂白剤などで洗った衣類は十分にすすいでから乾燥してください**  
ドラムの変色の原因となります。
- ラジオやテレビを近づけないでください**  
雑音や映像が乱れることがあります。
- 乾燥する前は衣類の絵表示と素材を確認してください**
- その他**  
羽毛を使った素材は、乾燥中に羽毛のニオイがすることがあります。

## 乾燥できないもの

以下の衣類、素材を使用したものは変形、縮み、型くずれや本機の故障の原因になります。

- ・タイツ、ストッキング
- ・ウールの衣類
- ・皮革、毛皮製品、防水性のシートや衣類
- ・マット類、ベットの毛が付いたもの
- ・絹、レーヨン、キュプラ製品(混紡品)
- ・刺しゅう、レースの付いたもの
- ・新合繊(超極細繊維)
- ・スポンジ、ビーズなどを使用したもの
- ・枕類
- ・強ねん糸使いの生地(ちりめんなど)
- ・和服、和装小物などや形くずれするもの(ネクタイ、ワンピースなど)
- ・靴、スニーカー、スリッパ、帽子、ぬいぐるみ
- ・シワ、エンボス加工をしたもの
- ・毛だおれするもの(ベルベットなど)
- ・洗濯ネット
- ・のりづけしたもの ※のりづけは、乾燥後「スプレーのり」などを使ってアイロンがけしてください。
- ・タンブル乾燥できない衣類
- ・しずくがたれたままの衣類
- ・平干しする衣類
- ・日陰干しする衣類

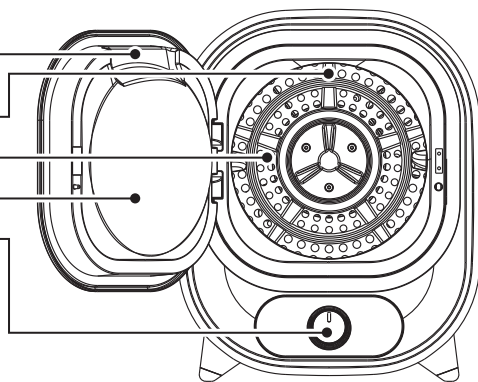
○次のいずれかの表示があるもの



# 各部の名称

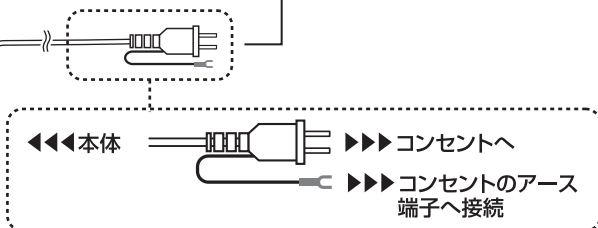
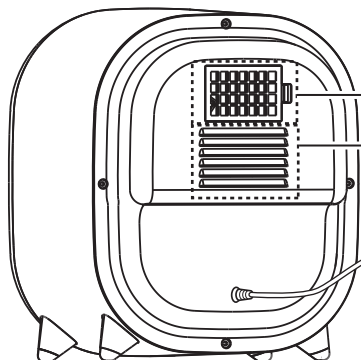
## ■正面

- ◆ 排気口
- ◆ 抗菌ブルーライト
- ◆ ドラム
- ◆ ドア
- ◆ 操作つまみ



## ■背面

- ◆ 吸気口 (フィルターカバー、フィルター)
- ◆ 排気口
- ◆ 電源プラグ・コード  
アース線



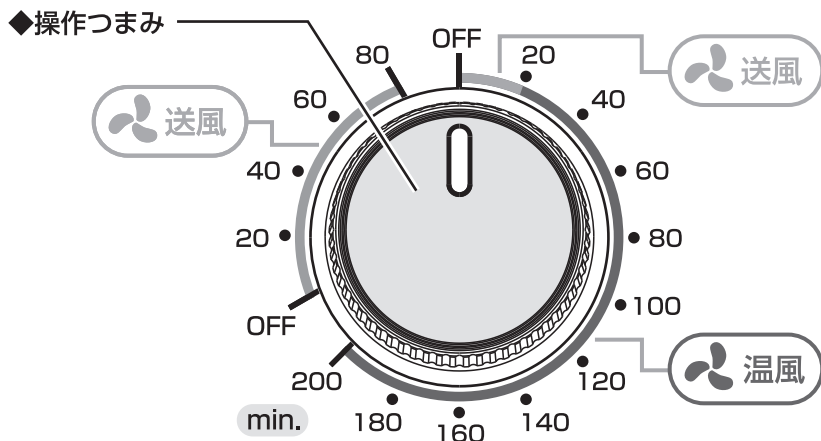
## ■同梱品：取扱説明書兼保証書（本書）

※品質向上のため、予告なく仕様、形状を変更することがあります。ご了承ください。

# 使いかた

## 操作について

本製品の操作はすべて『操作つまみ』で操作します。めもりは運転時間を分単位であらわしています。



- 『操作つまみ』は時計回り／反時計回りどちらでも操作できます。
- 『操作つまみ』が『OFF』を指しているとき、電源は切れています。
- 本製品は運転中にドラム内部の抗菌ブルーライト機能が点灯し、ドラム内を抗菌します。
- 『操作つまみ』の左側『OFF』～『80』の『めもり』で『送風運転』の操作をします。
- 『操作つまみ』の右側『20』～『200』の『めもり』で『温風運転』の操作をします。
- 『操作つまみ』の上部右側『OFF』～『20』の『めもり』は温風で乾燥された洗濯物をそのまま冷ますため『送風運転』に切り替わります。  
※送風のための運転もできます。
- 運転中にあやまってドアを開くとドラム内の抗菌ブルーライトが消え、運転が停止します。  
※運転を再開させたいときは、洗濯物がはさまらないように、そのままドアを閉めます。

# 使いかた

## 送風運転

### 1.電源プラグをコンセントに差し込む

※アース端子を接続し、操作つまみがOFFの位置を指している状態で差し込みます。

### 2.『操作つまみ』で運転時間を操作する

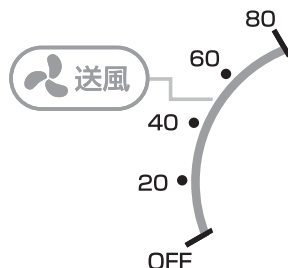
#### ◆『操作つまみ』の左側の『めもり』で運転分数を設定します。

『操作つまみ』が反時計回りに回り、残りの運転分数を指します。

『OFF』を指した状態で、運転が終了し、電源が切れます。

#### ◆こんなときに使います

- 自然乾燥させた状態に仕上げたいとき
- 長期保管した衣服についた臭いを取り除きたいとき
- 熱に弱い衣類を乾燥させるとき
- 吊り干し後の生乾きや湿っぽい衣類を仕上げ乾燥するとき



## 温風運転

### 1.電源プラグをコンセントに差し込む

※アース端子を接続し、操作つまみがOFFの位置を指している状態で差し込みます。

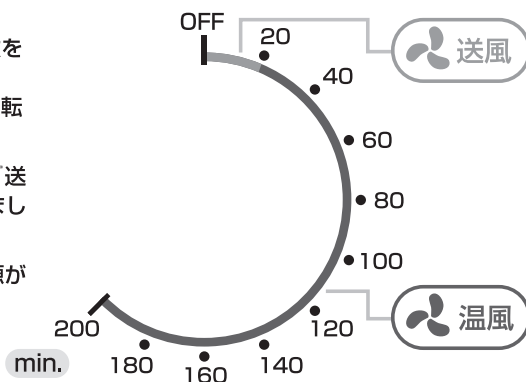
### 2.『操作つまみ』で運転時間を操作する

#### ◆『操作つまみ』の右側の『めもり』で運転分数を設定します。

『操作つまみ』が反時計回りに回り、残りの運転分数を指します。

※『めもり』が20分を経過すると自動的に『送風運転』に切り替わり、洗濯ものの熱を冷まします。

『OFF』を指した状態で、運転が終了し、電源が切れます。



#### ◆こんな使いかたが出来ます

- シャツやリネン素材などを乾燥させるときは60分～90分に設定します。乾ききっていない状態で取り出した洗濯ものにアイロンをかけたり、吊り干しをしてシワにならないようにします。
- 洗濯ものの量が多いときや、乾きにくい綿製品を乾燥させるときは180分～200分に設定します。



# 上手にご使用いただくために

## 使いかたのヒント

### ■本製品の標準乾燥容量は1kgです。標準乾燥容量内でご使用ください

洗濯物の目安(素材、サイズによってかわります)

・Tシャツ…3枚 ・男性用靴下…5足 ・トランクス…5枚 ・フェイスタオル…3枚 ・長ズボン…1枚

#### ○衣類の入れ方

- ・脱水後の衣類は1枚ずつほぐして入れる
- ・生乾きの衣類は広げて入れる
- ・衣類やドラムの傷みを防ぐためにファスナー、ホック、金属ボタンなどは閉じて裏返して入れる
- ・ひもなどは結び、金属片、硬貨などは取り除く

#### ○使いごなしのヒント

- ・シワを少なくしたい
- ・衣類は一枚ずつほぐし、シワをのばして入れる
- ・容量を守る(投入口の半分くらいの高さを超えないように入れる)
- ・乾燥が終わったらすぐに衣類を取り出し、シワになるものは乾燥後ハンガーにかける

#### ふんわり仕上げたい

- ・タオルや下着類は、天日乾燥のあとに乾燥で仕上げ

#### 乾きむらを少なくしたい

- ・洗濯物を入れすぎない
- ・十分に脱水する
- ・厚物と薄物、綿と化繊は分けて乾燥する
- ・乾燥後はそのつど乾燥フィルターを掃除する
- ・類似または同じ生地の衣類を一緒に乾燥させる

#### 衣類の縮みについて

- ・水につけたり、洗濯して乾かすだけで縮むものがあります(生地加工時の張力が洗濯で元に戻るため)

- ・乾燥で機械力が効わり、さらに縮むものがあります(肌シャツ、綿などのニット製品、Tシャツ、ポロシャツ、トレーナーなど)
- ・綿や麻の繊維でも生地の織り方(ニット、織り目の粗い生地等)などにより縮むことがあります
- ・ポリウレタンを使用している靴下やストッキングは縮むことがあります

- ・洗濯前に柔軟剤、または乾燥時に柔軟剤シートを使用する
- ※生乾きの衣類の仕上げ乾燥にはシミのおそれがあるため柔軟剤シートは使用しないでください

#### 縮みを少なくするには

- ・乾燥前に衣類の絵表示、素材表示をよく確認する
- ・ニット製品や織り目の粗い生地などは、天日干しを併用する(乾燥で縮むことがあるため)
- ・乾燥時間を調整して生乾きの状態で取り出し、すぐにつり干しする

- ・つり干しでほとんど乾かし、仕上げに乾燥機を使用する
- ・綿製品が縮んだら衣類を十分にぬらしてから引っ張ると、ある程度縮みが戻ります

#### 電気代を節約したい

- ・乾燥時間が長くなるのを防ぐために、洗濯機でしっかり脱水してから乾燥機に入れる

#### その他

- ・乾き足りないときは、裏返してもう一度乾かす

## お手入れについて

本製品を永くお使いいただくために定期的にお手入れをおこなってください。

- ・お手入れをする前に、必ず電源を切り電源プラグをコンセントから抜いてください。・アルコール、ベンジン、シンナーなどの溶剤や、洗剤等を使用しないでください。・本体は濡らさないでください。

#### ○本体(内部・外部)

本体は柔らかい綿いた布で汚れを拭き取ってください。汚れがひどい場合、本体外部は水を固く絞った布で拭いた後、乾いた布で水分を拭き取ってください。本体内部は掃除機でほこりを吸い取ってください。

#### ○吸気口、排気口

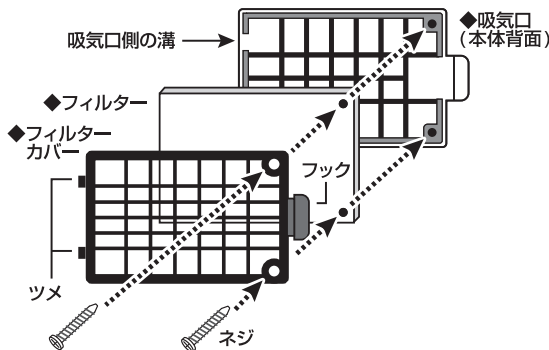
吸気口は本体背面のフィルターカバーをはずし、中のスポンジ状のフィルターを取りはずし、柔らかいブラシ等でほこり、ゴミを取り除いてください。排気口も柔らかいブラシや掃除機でほこり、ゴミを取り除いてください。

#### ◆吸気口内フィルターの取りはずしかた

※プラス(+ )ドライバーをご用意ください

- ①本体背面の吸気口の+ネジ(2本)をドライバーではずします。
- ②フィルターカバーのフックに指の先を引っかけ、手前に引き寄せはずします。
- ③フィルターを取り出します。

お手入れ後は逆の手順で取り付けます。フックの反対側の2つのツメを本体吸気口側の溝に差し込み、位置を合わせてカバーを閉じます。



# 故障かな？と思ったら…／製品仕様

## 故障かな？と思ったら…

症状	考えられる原因	対策
<ul style="list-style-type: none"> <li>・運転しない</li> <li>・運転が止まってしまった</li> <li>・ドラムが止まってしまった</li> </ul>	<ul style="list-style-type: none"> <li>・電源プラグがコンセントから抜けている</li> <li>・ドアが開いている。もしくは運転中にドアを開けてしまった</li> <li>・衣類乾燥の負荷が限界を超えている</li> </ul>	<ul style="list-style-type: none"> <li>・電源プラグをコンセントにゆるみなく差し込んでください。</li> <li>・ドアを閉じてください。</li> <li>・衣類は乾燥前にしっかりと脱水する必要があります。</li> <li>・衣類が多すぎる場合は、数回に分けて乾燥させてください。</li> </ul>
<ul style="list-style-type: none"> <li>・本体が熱く感じる</li> <li>・焦げる臭いがする</li> </ul>	<ul style="list-style-type: none"> <li>・吸気口のフィルターにゴミや糸くずが詰まっている</li> <li>・排気口にゴミや糸くずが詰まっている</li> <li>・布などで吸気口、排気口を塞いでいる</li> <li>・もしくは本体背面が壁に接している</li> </ul>	<ul style="list-style-type: none"> <li>・使用の前後にフィルターを掃除してください。</li> <li>・排気口の詰まりを取り除いてください。</li> <li>・吸気口、排気口を塞がない場所に設置してください。</li> </ul>
<ul style="list-style-type: none"> <li>・洗濯ものが乾かない</li> </ul>	<ul style="list-style-type: none"> <li>・吸気口、排気口にゴミや糸くずが詰まっている</li> <li>・洗濯ものが絡まりすぎたり、きつく詰め込まれている</li> <li>・乾燥機が狭く換気の悪い場所に設置されている</li> </ul>	<ul style="list-style-type: none"> <li>・使用の前後にフィルターを掃除してください。</li> <li>・乾燥させる前に、衣類を振って分離させてください。</li> <li>・換気の良い場所に設置してください。</li> </ul>
<ul style="list-style-type: none"> <li>・洗濯ものに過度のシワになる</li> </ul>	<ul style="list-style-type: none"> <li>・洗濯ものをドラム内に詰め込みすぎている</li> <li>・洗濯ものが適切に分類されていない</li> <li>・温度設定が高すぎる</li> <li>・運転終了後、洗濯ものを放置している</li> </ul>	<ul style="list-style-type: none"> <li>・洗濯ものの過剰な詰め込みは避けてください。</li> <li>・洗濯ものを適切に分類してから乾燥させてください。</li> <li>・衣類のラベルに記載されているお手入れ方法に従ってください。</li> <li>・運転終了後は速やかに洗濯ものを取り出してください。</li> </ul>
<ul style="list-style-type: none"> <li>・洗濯ものが縮む</li> </ul>	<ul style="list-style-type: none"> <li>・洗濯ものの素材に合わない乾燥方法で乾かしている</li> </ul>	<ul style="list-style-type: none"> <li>・衣類のラベルに記載されているお手入れ方法に従ってください。</li> <li>・洗濯ものが縮みやすい場合は、乾燥中に頻繁にチェックしてください。</li> <li>・過度の乾燥を避けるために、洗濯ものがまだ少し湿っているときに取り出し、吊し干しをして完全に乾燥させてください。</li> </ul>

## 製品仕様

商品名	コンパクト衣類乾燥機	本体質量	約5.1Kg
型番	NP-C100	本体材質	ABS樹脂、ステンレス
入力電源	AC100V 50/60Hz	標準乾燥容量	1.0Kg
消費電力	285W	ヒーター	PTC
本体寸法	約380(W) X 310(D) X 390(H)mm	生産国	中国

# アフターサービスについて

修理の必要が生じた場合や、不具合による検品の必要が生じた場合は、保証書(本書裏面)の記載事項をよくご確認のうえ、お買い上げの販売店、もしくは弊社サポートセンターにご連絡ください。保証書は再発行いたしません。大切に保管してください。

- この製品は家庭用です。  
一般家庭用以外での業務使用(店頭デモ機使用など)や長時間連続して使用しないでください。
- この製品は日本国内仕様です。  
この製品は日本国内で使用することを前提に設計されています。海外では使用しないで下さい。
- 万一、本体が故障および破損した場合は点検修理(有料)をご依頼ください。  
お買い上げの販売店または弊社サポートセンターへご相談ください。
- 保証書  
この製品は保証書付きです。保証書はお買い上げの販売店で「販売店名・お買い上げ日」などの記入をご確認のうえ、内容をよくお読みになったあと大切に保管してください。  
保証期間は、お買い上げ日より1年間です。
- 修理をご依頼いただく際は  
【保証期間中の場合】  
製品に保証書と購入日時を証明できるレシート等を添えてお買い上げの販売店または弊社サポートセンターへご相談ください。  
【保証期間が過ぎている場合】  
お買い上げの販売店または弊社サポートセンターへご相談ください。
- 補修用性能部品の保有期間  
この製品の補修用性能部品の保有期間は製造打ち切り後6年です。  
補修用性能部品とは、その製品の機能を維持するために必要な部品です。
- アフターサービスについてご不明な場合は  
お買い上げの販売店または弊社サポートセンターへご相談ください。

## サービスや修理に関するご相談窓口

### ■サポートセンター■

TEL **050-6865-6161**

営業時間/AM 10:00~12:00/PM 1:00~5:00 (土日祭日および弊社休業日を除く)

#### 廃棄時には...

家電リサイクル法により、ご使用済みの本機を廃棄される場合は、収集・運搬料金、再商品化等料金をお支払いいただき、対象品を販売店や市区町村に適正に引き渡すことが必要です。

販売元:マルエヌ株式会社 NP事業部