

取扱説明書

必ず事前に装着テストを行ってください。

オートチェーン AutoCHAIN 商用車専用

はじめに

この取扱説明書は、「オートチェーン・自動増し締めタイプ」を正しくご使用いただくために、製品の特徴と取扱方法を説明したものです。

既に類似の製品をご使用になられた経験をお持ちの方を含めて、ご使用になる前に必ずお読みください。本製品を譲られる場合は、次に使用される方のために本取扱説明書も併せてお渡しください。お読みになった後は、製品とともに保管し、ご使用中にわからないことや具合の悪いことが起きた時に読み返して下さい。また、本取扱説明書をお読みになられた上で、ご不明な点がございましたら、販売店もしくは、当社までお問い合わせください。

ご使用になる前に

この製品は雪道で自動車のタイヤへ取り付け使用する補助具です。製品のご使用方法や自動車の運転方法によっては、ご使用になる方や他の方々への死傷事故や物損事故を引き起こす恐れがあります。本書ではそのような損傷を防止するため、**警告** **注意**の事柄を説明していますが、本書に記載している事柄に関わらず、より一層の安全運転を行う必要があります。又、当製品をご購入後直ちに内容物の確認をして下さい。製品のご使用後における付属品不足や、チェーン本体の製品異常等のクレームにはお受けできません場合があります。

各部の名称

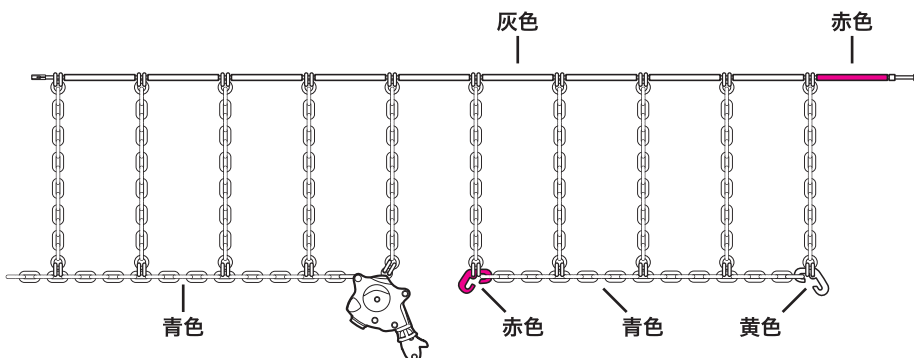
本製品には、次のパーツが入っています。必ずご確認ください。

※装着後における内容物の不足につきましては責任を負いかねます。

1	チェーン本体	1 ペア	3	手袋	1 ペア	5	ビニタイ	4 本
2	取扱説明書(本書)	1 部	4	応急リンク クロスチェーン用	2 個	6	応急リンク サイドチェーン用	2 個

①チェーン本体(1ペア)

※チェーンは左右共通です。



②取扱説明書



③手袋



④応急リンク クロスチェーン用



⑤ビニタイ



⑥応急リンク サイドチェーン用



使用前・装着時の注意事項

警告

誤った取扱いをすると、人が死亡又は損傷を負う可能性が想定される内容を示します。

◆タイヤチェーンは消耗品です。

→ タイヤチェーンは消耗品であり、正しい装着／走行をされた状態でも徐々に摩耗し、使用限度を超えれば切断します。雪道の中でタイヤチェーンが消耗等で切断してしまいますと、場合によってはロードサービスを利用しなければ脱出できない状況も推測されます。万が一に備えて予備のタイヤチェーンをお買い求めいただくことをお勧めします。

◆本製品は商用車用です。

→ 1BOX、普通乗用車、RV、SUV車、トラックまたは車高などの改造車には使用できません。無理に使用されるとチェーンの破損や事故の恐れがあります。

◆適合サイズ以外のタイヤには装着できません。

→ 適合サイズ以外のタイヤに装着しますと、チェーンの破損や事故の恐れがあります。また、タイヤサイズの適合に際しては、タイヤの消耗度、空気圧、ホイールのリム幅、タイヤの銘柄などによっても装着が困難な場合があります。適合タイヤサイズは純正装着のタイヤとホイールに取り付けたものを基準にしています。

◆取り付け、取り外しは安全な場所で行ってください。

→ 坂道、路肩（一般／高速道路）等での作業は事故の原因となり大変危険です。作業は安全が確保できる平坦な所やチェーン脱着所等で行ってください。



◆チェーンは必ず駆動輪に装着してください。

→ ご使用になる車種によって駆動輪は異なります。あらかじめ各車の取扱説明書に従ってください(特に4WD車の場合)。

◆左右異種チェーンや片輪のみの装着は行わないでください。

→ 走行中に自動車がコントロールを失い死傷事故や物損事故を引き起こす恐れがあります。

◆チェーンを装着している時は、非舗装道路(段差、縁石、砂利道、わだち、オフロード等)を走行しないで下さい。

→ チェーンが切れたり、外れたりし、コントロールを失って、死傷事故や物損事故を引き起こす恐れがあります。又、タイヤトレッド面にチェーンが食い込みタイヤ自体を損傷する恐れがありますので十分に注意してください。

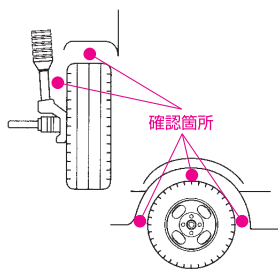
◆本製品をご使用して頂くとタイヤ表面が変形・削れ等の破損が起きる場合があります。

→ 特にタイヤの溝が極度に減っている車にはご使用しないでください。

注意

誤った取扱いをすると、人が損傷を負ったり物的損傷の発生が想定される内容を示します。

▲タイヤ(ホイールを含む)と車体との間隔が3cm以上ないと装着できません。



→ 走行中にチェーンが車体と接触し、チェーン破損や事故の恐れがありますので、あらかじめ間隔を調べる必要があります。また、純正サイズ以外のタイヤ／ホイールやタイヤ周辺に純正以外の部品を使用されている場合には特に注意し、間隔を調べてください。尚、前輪に装着する場合には、ハンドルを左右いっぱい切った状態でも確認が必要です。

▲1BOX / ミニバン車タイプ

→ 1BOX / ミニバン車タイプは乗用車タイプに比べ、エンジンなどの荷重物が前輪部に集中し、車体の重心が高いため、後輪重量が軽く前後の重量バランスがよくありません。また、乗車人数や乗車位置によって重量バランスが大きく変わりますので、走行特性が変化しやすく、走行時は特に注意が必要です。また、車両重量が重くなれば、それに比例して摩耗が激しくなりチェーンの寿命が短くなります。タイヤサイズの適合に際しては、タイヤの消耗度、空気圧、ホイールのリム幅、タイヤの銘柄などによっても誤差が生じてきます。

※車両重量が2.0t以上の車では使用しないでください。

▲ABS 装着車は万能ではありません。

→ABS（アンチロックブレーキシステム）は急ブレーキ時にタイヤロックを防止し、制動力及び車体姿勢を制御する装置ですが、雪道などではABSの付いていない車に比べて制動距離が長くなる場合がありますので特に注意してください。

▲ホイールキャップは取り外してから装着してください。

→ホイールキャップ装着車の場合、構造上タイヤより突出しているため、走行中にチェーンと接触し傷が付く恐れがあります。また、チェーン装着時には走行時の回転運動によりホイール（アルミホイール等）やタイヤサイド面に傷がつく場合がありますが、チェーンの構造上完全には避けられません。また、サイズによっては、タイヤサイド部の摩耗及びホイールフランジへの接触による傷が発生することがありますので、あらかじめご了承ください。

走行中の注意事項

警告

誤った取扱いをすると、人が死亡又は損傷を負う可能性が想定される内容を示します。

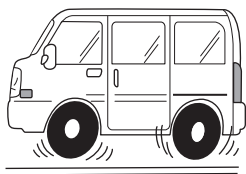
◆30km/h 以下で走行してください。



→時速 30km を超えて走行されると、チェーンが遠心力で膨らみ、車体と接触する恐れがあると共に耐久性を著しく低下させ、早期破損の原因となり車両事故等につながる恐れがあります。



◆空転（ホイールスピン）は絶対に避けてください。



→空転（タイヤの空回り）を行うとチェーンに無理な力がかかり、破損の原因となります。このような場合、一旦アクセルを緩め、再度ゆっくりと操作してください。

※空転とは、タイヤ自身が路面及び、チェーンに対して空回りする現象です。空転の主な原因は、新雪でのスタック時や坂道での急発進、急加速ですが、タイヤの適合サイズ違いや装備不備によっても発生します。

◆急発進、急加速、急ブレーキ、急ハンドル等の操作は危険です。

→急のつく運転は、車両の安定性を著しく低下させ、チェーンの寿命を短くしてしまいます。

◆雪がなくなったら、出来る限り速やかにチェーンを取り外してください。



ガタガタ

→無雪路ではチェーンが破損し易いだけでなく、車両の走行性能が極端に低下し死傷事故や物損事故を引き起こす恐れがあります。

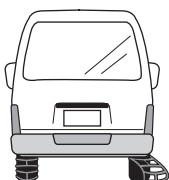
◆急激な運転操作や異音が発生した場合、停止して装着状態を確認してください。

→異常が考えられる場合は安全な場所まで徐行し、チェーンの状態を確認してください。装着状態に異常が考えられる場合は再度付け直し、チェーンが切れていたり、使用限度を超えている箇所がある場合は使用を中止してください。製品が破損したまま走行されたり、自己改造（自己修理）により走行されるのは事故誘発につながり大変危険です。また、その補償も一切応じられませんのでご了承ください。応急処理が不可能な場合や、別の箇所が使用限度を超えている場合は使用を中止してください。

注意

誤った取扱いをすると、人が損傷を負ったり物的損傷の発生が想定される内容を示します。

▲フックやオートロックが全て確実に装着してあることを確認してください。



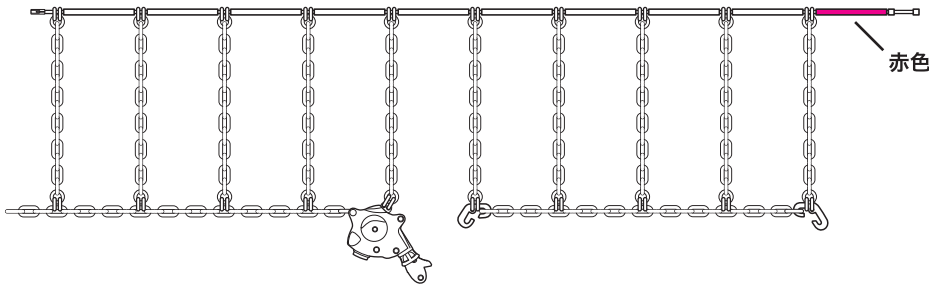
→装着が不完全なままで走行すると十分な性能を発揮しないばかりか、チェーン破損や物損事故を引き起こす恐れがあります。

装着方法

装着前にチェーンのねじれを確認してください。

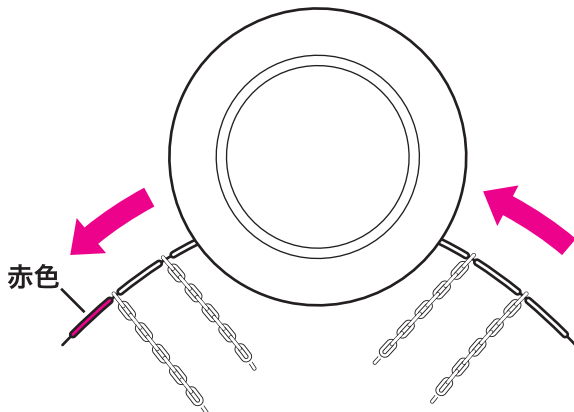
チェーンを図のように赤色のパイプ側を右手側に置き、チェーンのねじれがないことを確認します。

※チェーンがねじれたままだと破損する場合があります。

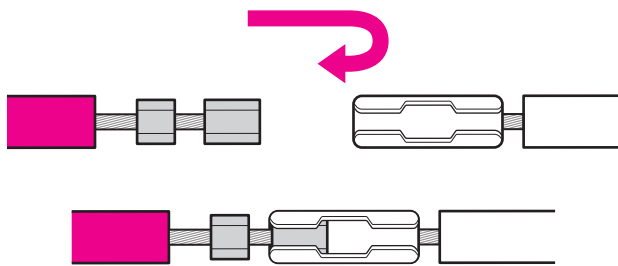


《装着手順》

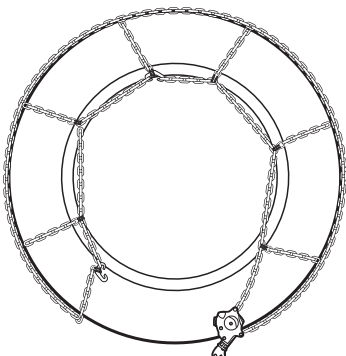
①チェーンを図のように**タイヤの裏側に通します** (赤色のパイプを右から左側に通す)。通した際、チェーンが左右対称になるようにしてください。



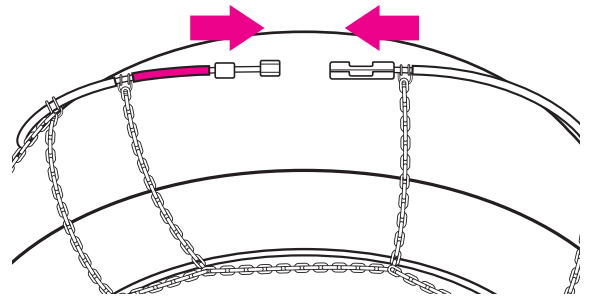
③赤色のパイプに接続されている部品をシルバー側の部品の真ん中に入れワイヤーを引いてください。
※接続部が外れないか確認してください。



⑤**チェーンがタイヤに対し均等になるように**、チェーン上部をタイヤの内側へずらし、開口部をタイヤの真下にくるよう調整します。

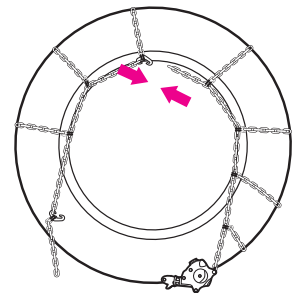


②ケーブルの端と端をタイヤの上まで持ち上げて、**インナーフックを接続します** (この時、赤色のパイプは左手に来ます)。

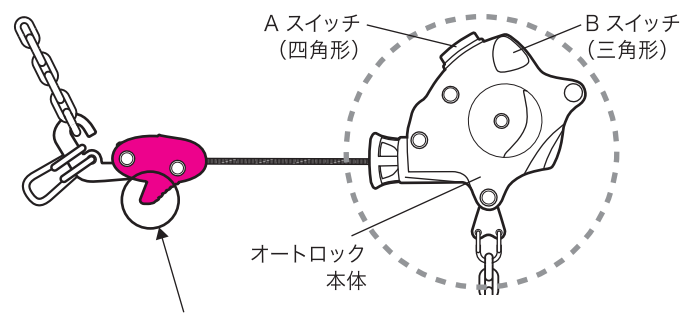


④黄色の OUTERフックを右側のサイドチェーンと接続します (この時、黄色の OUTERフックは左手に来ます)。

※最初の接続は右側のサイドチェーンの末端に連結してください。
※手順⑦を参照

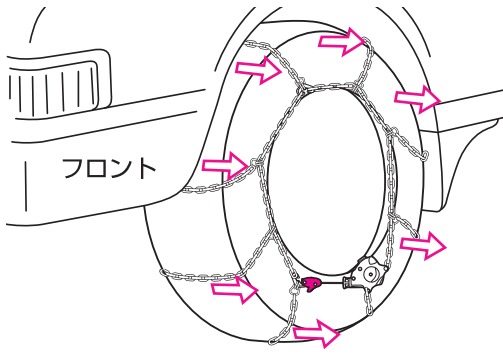


⑥オートロック本体の A スイッチ (黄色・四角形) を押してワイヤーを引き伸ばし、ワイヤー先端 (赤色) とチェーン本体の連結フック (赤色) を接続します。



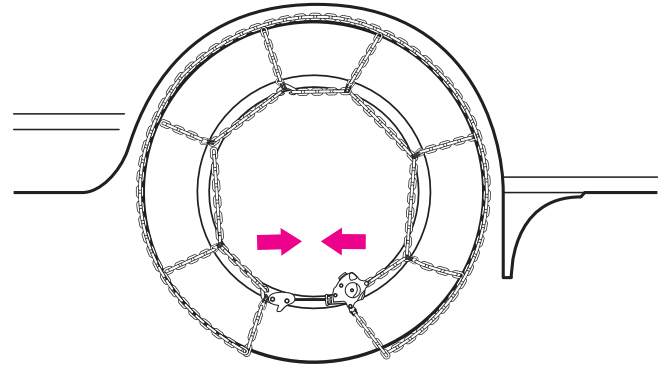
※ワイヤー先端部の突起物を下に向けて接続してください。

- ⑦チェーンを十分に引っ張ってチェーンのたるみをとります。たるみがある場合は、手順④のサイドチェーンを1~2コマ詰めます。



※あまったサイドチェーンのリンクはビニタイで固定してください。車両にあたり傷をつける恐れがあります。
 ※たるみを取らない場合、増し締め量が不足し、ゆるめの装着となります。

- ⑧オートロック本体のBスイッチ（黄色・三角形）を押し、ワイヤーを巻きとります。

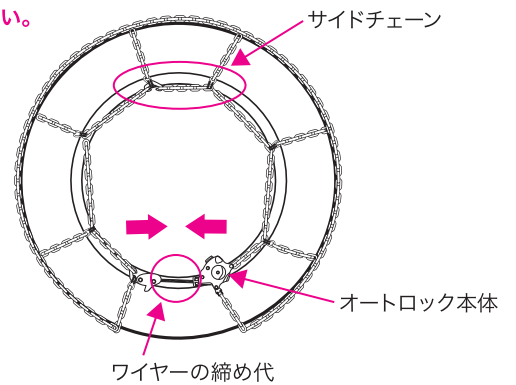


※Bスイッチ（黄色・三角形）を押すと、勢いよくワイヤーが巻き取られます。手順⑥で確実に接続を行ったことを確認してから操作してください。

装着後の確認

下記の症状がある場合、取付け直しや修正を行ってください。

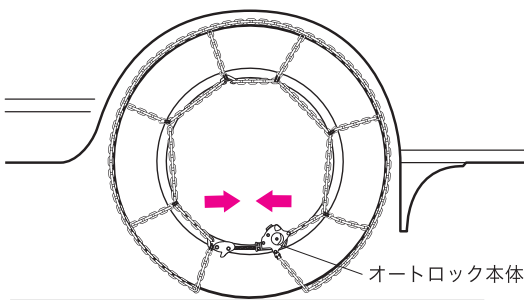
- チェーンは均等に装着されているか？
- チェーンにたるんでいる所はないか？
- チェーンがねじれたまま装着されている箇所はないか？
- オートロック本体とサイドチェーンが走行面近くまでずれていないか？
- 内側のケーブルは確実に接続されているか？
- 各ジョイント部も確実に接続されているか？
- タイヤハウス内に接触はないか？
- ワイヤーに締め代が残っているか？



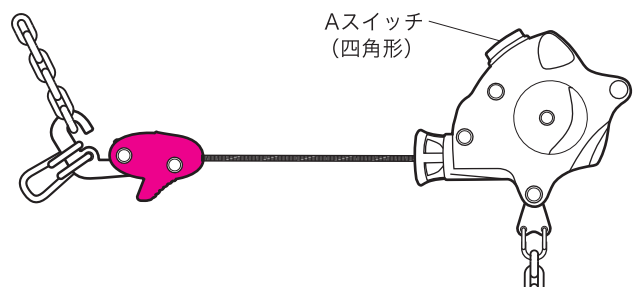
注) タイヤにチェーンをなじませるため、装着後必ず徐行運転にて300mほど走行してください。走行後にたるみ等の異常がある場合は、取付をやり直してください。

取り外し方法

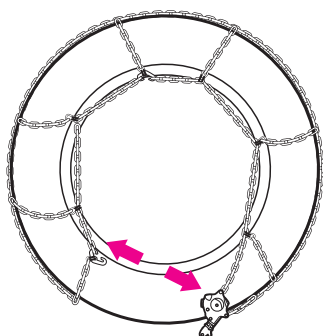
- ①図のようにオートロック本体が地面近くになる所で停車させてください。



- ②オートロック本体のAスイッチ（黄色・四角形）を押し、ワイヤーを伸ばします。

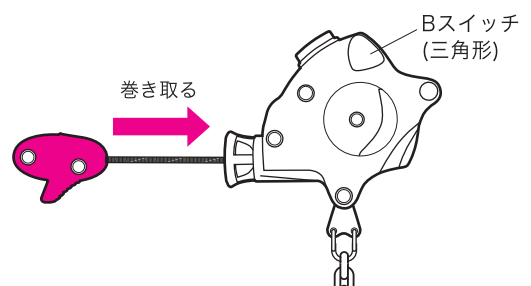


- ③オートロック先端部（赤色）と連結フック（赤色）を外します。

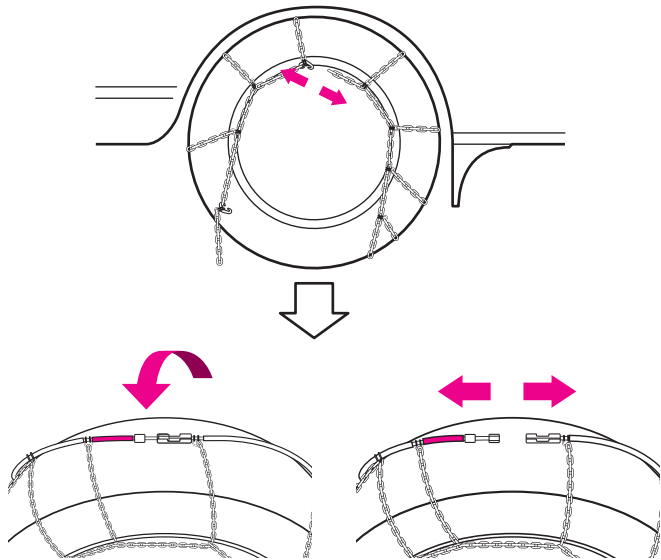


【ポイント】
 連結フックが外れない場合は、ワイヤーを伸ばすと外れやすくなります。

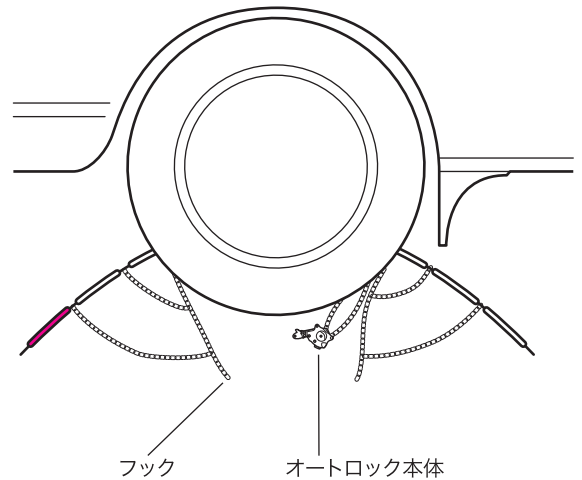
- ④オートロック本体のBスイッチ（黄色・三角形）を押してワイヤーを巻き取ってください。勢いよく巻き取られるので、注意してください。



⑤先にアウターフック、次にインナーフックの順で外します。

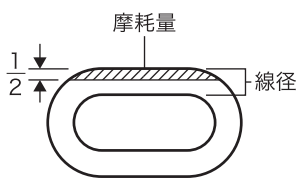


⑥タイヤチェーンが踏まれていなければ、そのままチェーンを抜き取ります。タイヤチェーンがタイヤに踏まれていたら、車を移動させてください。



各フックやオートロック本体をタイヤで踏まないように注意してください。破損の原因になります。

使用限度



チェーンの線径が50%以上消耗した場合は使用を中止してください。それ以上走行されますとチェーンが走行中に切断し、車両事故等に至る恐れがあります(チェーンの摩耗を常に確認してください)。

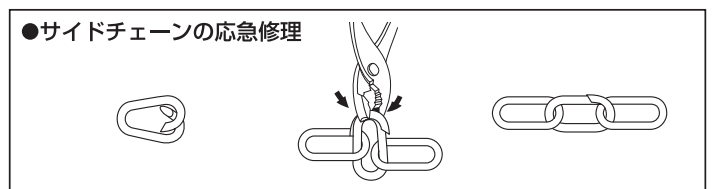
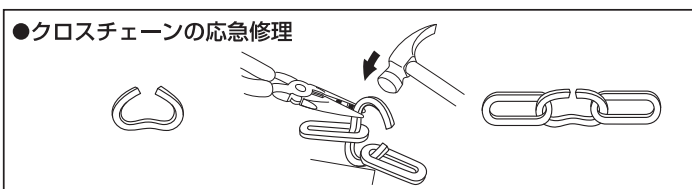
※タイヤチェーンは消耗品であり、正しい装着/走行をされた状態でも徐々に摩耗し、使用限度を超えれば切断します。雪道の中でタイヤチェーンを消耗等で切断してしまいますと、場合によってはロードサービスを利用しなければ脱出できない状況も推測されます。万一に備えて予備のタイヤチェーンをお買い求めいただくことをお勧めします。

チェーンの保管

使用後は融雪剤や泥などを水洗乾燥後、防錆油等を塗り、風通しのよく温度変化の少ない乾燥した場所で保管してください。

応急修理

チェーンが消耗し、切断した際には、下図の様な応急修理をしてからご使下さい。



その他、他の箇所も点検し、使用限度を超えている場合は使用を中止してください。使用限度を超えて走行されますとチェーンは切断します。

雪道走行のポイント

タイヤチェーンの破損は主に「空転」「装着の不備」「30km/hを超えた走行」「急ブレーキ」が原因です。無理をせずに、チェーンにやさしい運転操作を心がけて使用してください。

①発進



発進はマニュアル車では半クラッチを長めに、オートマチック車ではクリーピング（アクセルを踏まないで動く状態）を使用すると空転せずに安全に発進できます。

②坂道



坂道での発進時は、もっとも空転しやすくなります。空転させると本来のチェーン性能が発揮されないばかりか、破損の原因となりますので、アクセルを踏みすぎないようにゆっくり車を動かし、動きだしたら一定の速度で登坂させてください。

③制動（ブレーキ）



雪道では制動力が低下します。チェーンを装備していても車間距離は十分に保って走行してください。制動時にはエンジンプレーキを併用し、ペダル操作は慎重にポンピング（踏む→離す）を行ってください。FR車及び後輪にチェーンを装着する4WD車では前輪が大変滑りやすくなります。

④ABS車



ABSは急ブレーキや滑りやすい路面でブレーキを踏んだ時にロックを防止し、制動力及び車体姿勢を維持する装置です。しかし、雪道などではチェーンの装着に関わらずABSの付いていない車に比べて制動距離が長くなる場合がありますので、特に車間距離や速度に余裕を保った走行を心がけてください。

⑤悪条件の路面状態



新雪やシャーベット上の路面又は凍結路では引っ掛かりが少なく、タイヤチェーンのスパイク効果が薄れ、大変滑りやすくなります。低い速度で慎重に走行してください。

⑥トラクションコントロール装備車について

トラクションコントロールなど、一部駆動輪を制御するシステムを備えている車種では、その機能を解除した方が、雪道走行に適している場合があります。操作等に関しましては、車の取扱説明書をご参照頂き、適正な方法でご使用ください。

免責事項

運転操作ミスによる事故や破損、30km/hを超える速度での運転、空転、装着不備、適合サイズ違いや、無理な運転による製品や車両の損傷につきましては、一切の補償に応じられません。あらかじめご了承ください。

●製造上の不都合が認められる場合以外の製品や車両の損傷については一切の補償に応じられません。

タイヤサイズ適合表

(夏・冬タイヤ共通)

適合タイヤサイズ	
195/80-15 6PR LT	195/80R15
195/80-15 8PR LT	195R15LT
195/80R-15 103/101L LT	195R15
195/80R-15 107/105L LT	

- 適合サイズ以外のタイヤサイズにはご使用しないで下さい。
- 記載サイズであっても、タイヤの状態（消耗度、空気圧）や、ホイールのリム幅、タイヤの種類によって誤差が生じて装着ができない場合があります。その際は販売店にご相談下さい。
- ダブルタイヤへの装着は不可となります。
- シングルタイヤ専用となります。

メモ

※仕様及び外観は品質改良の為、予告なく変更することがあります。
●本製品は日本で企画開発され中国で製造しております。

エンプレイスサポートセンター

0570-005-051 平日 10:00~12:00、13:00~17:00
(土日祝祭日、当社の休日を除きます)

販売元：マルエヌ株式会社 NP事業部